

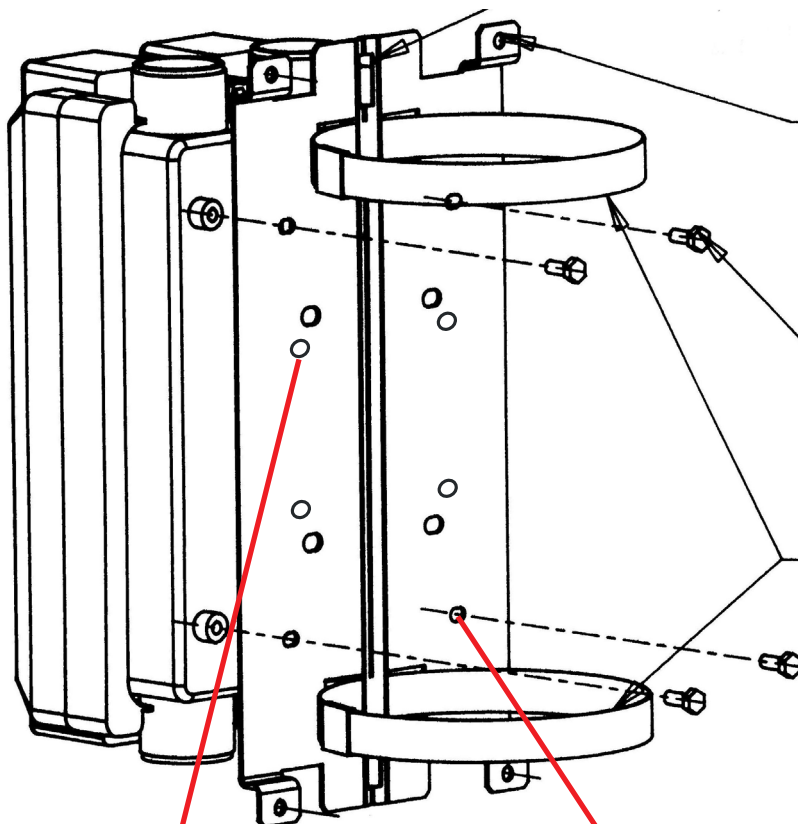
Support LYNX WTC en kit **LYNX WTC support kit**

Notice d'installation et de câblage
Installation and cabling manual

Spécification : ABS 174
Code Notice : 20099870
Date : 12/04/2011 (Ind.C)

Montage
Instructions

2 Trous de fixation par tire-fond Ø10mm sur poteau bois
2 Fixing holes for wood pole with Ø10mm of diameter



4 trous Ø7mm pour fixation sur support plat
2 Fixing holes Ø7mm of diameter to fix on a flat support

4 Vis de fixation HM.6x16 et rondelles pour fixation du boîtier
4 Fixing screws HM.6x16 with washers to secure the box

2 Colliers ou cerclages largeur Max.20mm (non fournis, Code 10075115)
2 Collars, width Max.20mm (not supplied Code 10075115)

4 perçages pour la fixation WTC1.5
4 holes for WTC1/WTC1.5 fixation

4 perçages pour la fixation WTC2
4 holes for WTC1/WTC1.5 fixation

Nota : Ce kit platine de montage peut être utilisé avec les colliers de fixation pour poteau.
Code 10075115.

**Note : This kit mounting support can be used with the fixing collars for poles.
Part number 10075115.**